

企業コラボ東京プロジェクト 2016

Place du Arukas

— 中目黒アルカス広場 —

開催日時：2016年10月8日（土）、9日（日）、10日（月・祝）



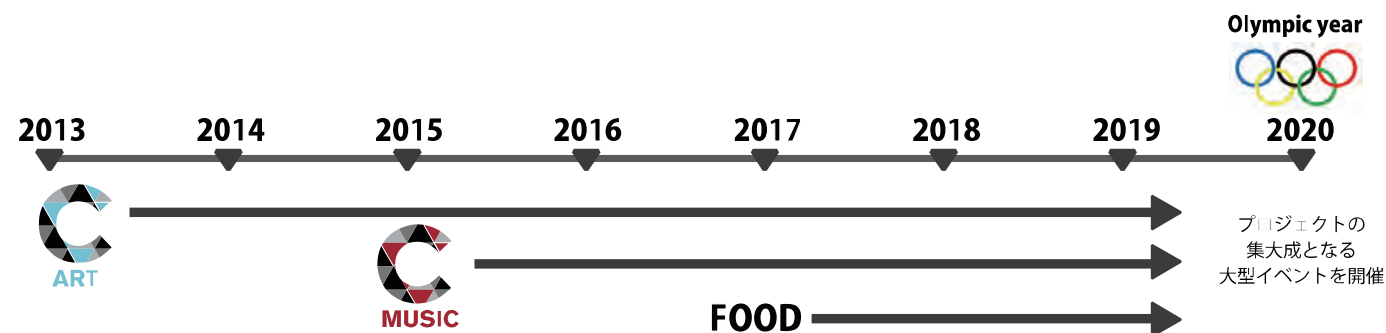
出店者募集要項

企業コラボ東京プロジェクト

「企業コラボ東京プロジェクト」は日本の様々な文化における若手アーティストを育成、支援することを目的として誕生いたしました。企業がアーティストを支援し、世界に発信していくという文化活動の導入を推進しています。

2013年にスタートした「企業コラボアート東京」を皮きりに、「アート」「ミュージック」「フード」3つのカルチャーをテーマとしたイベントを展開。

2020年の東京オリンピックイヤーには、「企業コラボ東京プロジェクト」の集大成となる大型イベントを開催予定です。



企業コラボ東京プロジェクト 2016 (ART/MUSIC)

【会期】：2016年10月8日（土）～2016年10月30日（日）※一部別日程となるコンテンツもございます。

【開催エリア】：渋谷・原宿・青山・代官山・中目黒

■企業コラボ東京プロジェクトとは

2020年オリンピックイヤーに向けて、アート、音楽、フードをコンテンツに街をバージョンアップさせ、世界に東京カルチャーを発信することを目的としています。

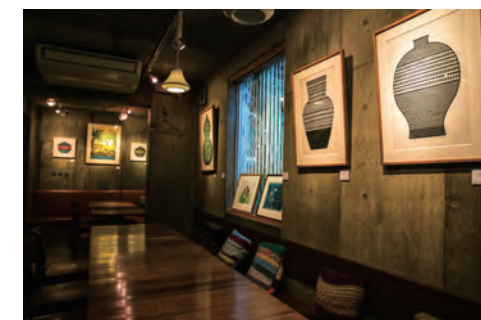
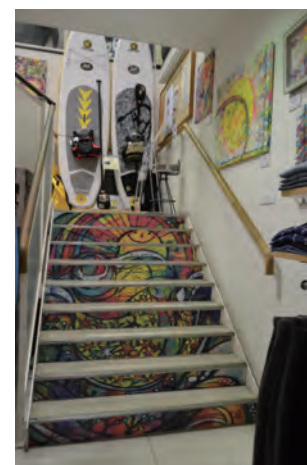
このイベントの一環として、街中をギャラリーというアート東京 ギャラリーシティーを企業の支援を得て開催。企業がアーティストを支援することで、アーティストの活躍する場を拡大し、世界中のアーティスト達から注目されるアート市場の確立を目指します。

【過去実績】

参加店舗延べ150店舗

参加アーティスト延べ500名以上

【ギャラリーシティー】



【ライブシティー】



【企業コラボ展 with チロルチョコ】



■展示イメージ

※展示の際はこちらのイメージを再現頂けますようご協力お願い致します。

【2015年 Place Du Arukas】

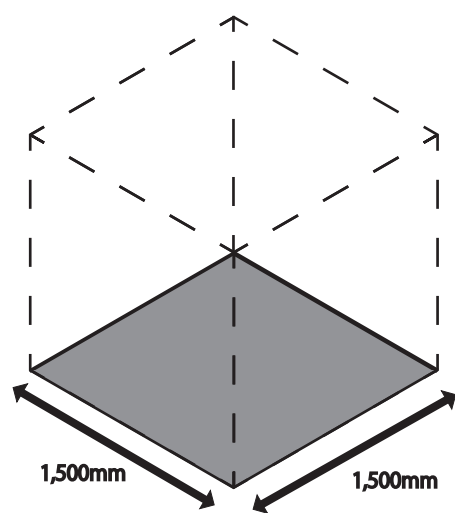


※出店ブースのレイアウトは、出店者ご本人で行います。テーブル、椅子などの什器は出店者側でご用意下さい。レンタルもごさいます。

■ブース

【50ブース限定】

¥15,000(税別) / 3日間



※販売手数料なし

お客様の接客は各々でお願い致します。

尚、お客様の接客につきましては、全て使用者の自己責任となっております。

イベント中の不慮の労災、盗難、偶発的な事件、事故につきましても、当方では一切の責任を負いかねますので、あらかじめご了承ください。

イベント当日は10:00までに受付までお越しください。当日ブース番号をお知らせさせていただきます。



※レイアウト変更になる可能性もごさいます

Aエリア [幅(W):1,500mm × 奥(D):1,500mm × 高(H):制限なし]

Bエリア [幅(W):1,800mm × 奥(D):1,000mm × 高(H):制限なし]

Cエリア [幅(W):1,500mm × 奥(D):1,000mm × 高(H):制限なし]

『企業コラボアート東京2016 「中目黒 アルカス広場」開催概要』 19世紀末から20世紀初頭にかけてパリを舞台に活躍した画家たちが愛した街、「モンマルトル」

企業コラボアート東京の一環として、中目黒のランドマーク「ナカメアルカス」を作品発表の場として活用し、アーティストの支援・育成を行うと同時に芸術・音楽で注目される街「中目黒」を目指します。

イベント名称: 企業コラボ東京プロジェクト **Place Du Arukas** ~中目黒 アルカス広場~

開催日程: 2016年10月8日(土)・9日(日)・10日(月・祝) 3日間

開催時間: 11:00~18:00

会場: ナカメアルカス「交通広場」 最寄り駅: 東急東横線「中目黒駅」

<受付期間>

7月1日(水)からお申込受付を開始。ブースが売切れ次第、申込を締切らせて頂きます。

<応募資格>

アーティストを志す方、芸術活動・創作活動を行っている方。

※既存の作品も展示、販売可能ですが、販売・制作はオリジナル作品に限ります。

※使わなくなった画材など、アートフリーマーケットも可能

(18:00を過ぎましたら作品、備品は一度お持ち帰りいただき、翌日再度設営頂く形となります。)

尚、本イベントは「モンマルトル」を再現するためブース設営完了後、主催者側よりレイアウトの調整等をお願いする場合がございます。

<応募方法>

出店料 ¥15,000/3日間

[申込用紙ダウンロード](#)

出展希望の方は下記のメールアドレスまでお問い合わせください。

info@collabo-art.com

お問い合わせ後、出店審査のご案内をさせていただきます。

審査を通過された方には入金のご案内をお送り致します。

指定の金額を所定の口座にお振込み頂き入金確認できましたら、出展確定となります。

*注記

参加者都合によるキャンセルの返金は致しかねます。

雨天により一日も開催されなかった場合は、返金となります。

<お問い合わせ先>

TEL:03-3462-0682 MAIL:info@collabo-art.com

企業コラボ東京プロジェクト実行委員会

〒153-0042 東京都目黒区青葉台1-14-18

主催: 企業コラボアート東京実行委員会 企画: 株式会社ゼルス

運営: MDP GALLERY 特別協力: 中目黒村マルシェ実行委員会